



# CUSTOM MOLDED PRODUCTS VINYL LINER WALL JET

**CMP# 25553-900**

## INSTALLATION INSTRUCTIONS:

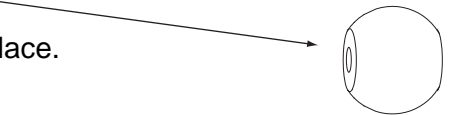
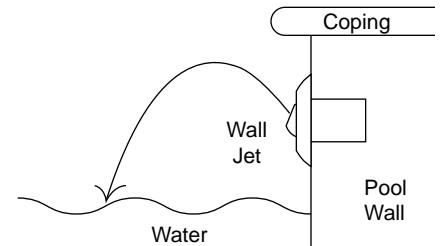
This Wall Jet model must be mounted vertically in a pool wall **above the water line.**

### Water specifications per each Jet:

GPM	3.0	to	9.0
Feet of Head	3.9	to	11.9
Height of Jet	3.0	to	12.0

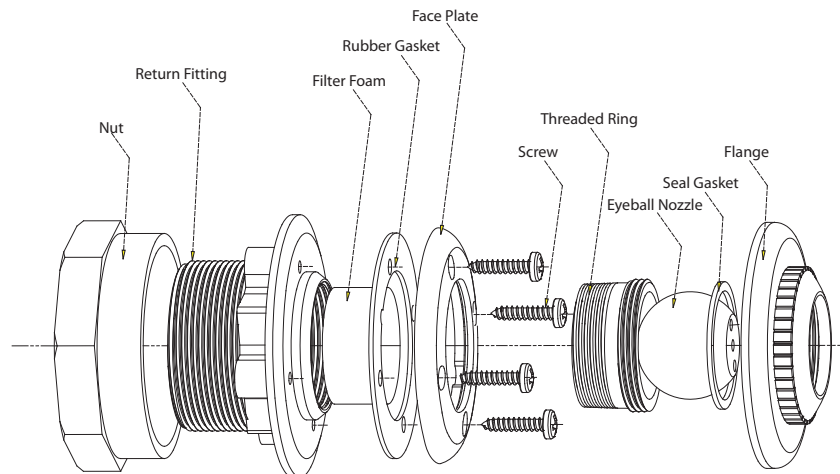
### Wall Mount

- Determine the water level of the pool and the vertical center line of each Wall Jet. If water covers the nozzle the jet will not operate correctly. In addition, if it is mounted too close to the coping the performance will also be affected.
- Install the jet body as you would an inground vinyl liner return fitting with combo nut.
- Plumb fitting with a ball valve to control flow to each jet.
- Install liner as you would normally install with face plate and gasket.
- Place Filter Foam into fitting.
- Thread the Threaded Ring into fitting.
- Place desired Eyeball Nozzle into fitting with the small flat around the holes going in first.
- Check to make sure seal gasket is inside flange then thread flange into place.



NOTE: These eyeball nozzles do not take much water. Use the ball valve to create desired effect.

NOTE: Hand tighten flange. If leakage occurs, tighten slightly. **DO NOT OVERTIGHTEN.**



Eyeball Nozzle in 5 Different Spray Patterns: Fan Spray, 3 Stream, 3/16" Stream, 1/4" Stream, 5/16" Stream

## **WARNING**

This product must be installed and serviced by a pool and spa professional. These instructions must be followed exactly to ensure proper function of the parts.

10/09zv



# CUSTOM MOLDED PRODUCTS JET POUR PAROI AVEC TOILE EN VINYLE

CMP N° 25553-900

## NOTICE D'INSTALLATION :

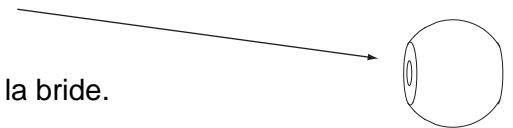
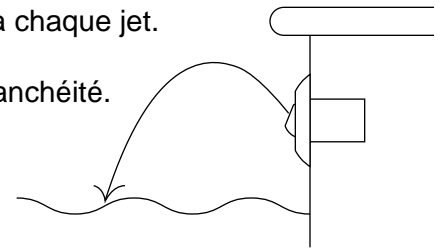
Ce modèle de jet mural peut être fixé à la verticale dans la paroi d'une piscine au-dessus du niveau de l'eau.

Besoins en eau pour chaque jet :

L (gal) /min	11 (3,0) à 36 (9,0)
Charge (pi)	3,9 à 11,9
Hauteur du jet (pi)	3,0 à 12,0

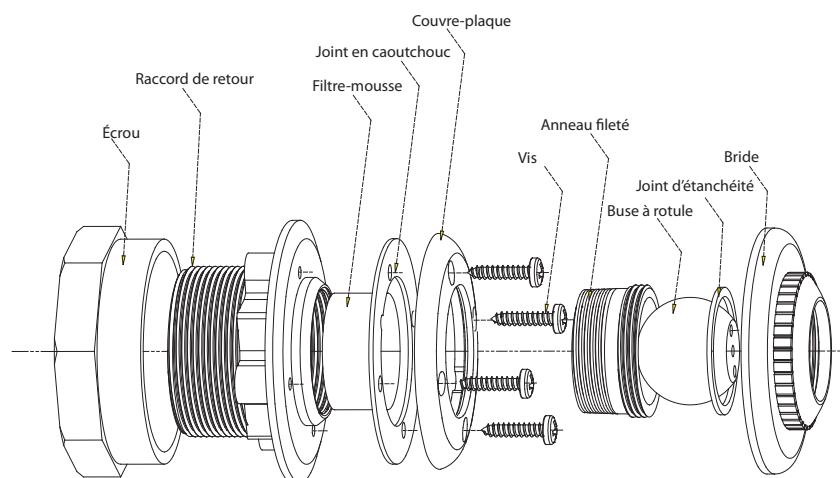
## Montage mural

1. Déterminer le niveau d'eau de la piscine et l'axe vertical de chaque jet mural. Si l'eau recouvre la buse, le jet ne fonctionnera pas bien. De plus, s'il est monté trop près du couronnement, sa performance sera aussi diminuée.
2. Installer le corps du jet, à l'aide de l'écrou, comme dans le cas d'un raccord de retour d'eau d'une piscine creusée à toile en vinyle.
3. Poser un robinet à tournant sphérique (à bille) pour réguler le débit alimenté à chaque jet.
4. Installer la toile selon la façon habituelle avec le couvre-plaque et le joint d'étanchéité.
5. Insérer le filtre-mousse dans le raccord.
6. Visser l'anneau fileté dans le raccord.
7. Installer la buse à rotule désirée dans le raccord en prenant soin d'insérer d'abord la petite surface plate entourée de trous.
8. Vérifier que le joint d'étanchéité est bien derrière la bride, puis visser la bride.



NOTE : Ces buses à rotule utilisent peu d'eau. Régler le robinet à bille pour obtenir l'effet désiré.

NOTE : Serrer la bride à la main. En cas de fuite, serrer légèrement à nouveau. ÉVITER DE TROP SERRER.



Buse à rotule à cinq formes de jet différentes : jet en éventail, 3 jets, jet de 3/16 po, jet de 1/4 po, jet de 5/16 po

## ⚠ MISE EN GARDE

Ce produit doit être installé et entretenu par un spécialiste des piscines et des spas. Cette notice doit être rigoureusement respectée pour assurer le bon fonctionnement des composants.